

УДК 621.362.

ISSN 1729-4428

Р.Г. Черкез^{1,2}, В.А. Семешкін², А.С. Жукова², В.В. Стефюк²

Вплив висоти пластин на ефективність проникного термоелемента в режимі охолодження

¹Інститут термоелектрики НАН та МОН України, Україна, м. Чернівці,

²Чернівецький національний університет ім. Ю. Федьковича, Україна, Чернівці, r.cherkez@chnu.edu.ua

У роботі описано фізичну модель проникного термоелемента з розвиненою поверхню теплообміну для охолодження потоку повітря. Представлено теорію розрахунку та метод комп'ютерного моделювання розподілу температур та потенціалів, визначення ефективності перетворення енергії - холодильного коефіцієнту та холодопродуктивності, досліджено 3D розподіл температур та потенціалів для матеріалу віток термоелемента на основі Bi_2Te_3 .

Ключові слова: проникний термоелемент, холодильний коефіцієнт, холодопродуктивність, 3D-модель.

Подано до редакції 23.02.2023; прийнято до друку 21.06.2023.

Вступ

Термоелектричні охолоджувачі широко використовуються для охолодження електроніки в різних сферах застосування, починаючи від споживчих товарів та закінчуючи дизайном космічних кораблів. У проникних термоелементах є широке застосування у техніці охолодження. Детальні, теоретичні та експериментальні дослідження і оптимізація процесу термоелектричного охолодження проведені в основному для стаціонарного режиму роботи охолоджувачів (модулів). Результати цих досліджень сприяли масовому промислому виробництву термоелектричних модулів для різноманітних потреб [1,2].

Процес термоелектричного охолодження вивчений на сьогодні недостатньо. Тому саме за допомогою комп'ютерного моделювання ми можемо більш детально вивчити його та створювати нові термоелектричні модулі і пристрої на їх основі [3,4]. Досліджено моделі проникного термоелемента з розвиненою системою теплообміну для охолодження теплового потоку задля пошуку оптимальних функцій неоднорідності матеріалу опор у поєднанні з пошуком оптимальних параметрів, за яких термодинамічна

ефективність потужності конверсії буде максимальною. Така термоелектрична модель в перспективі може використовуватись для подальших досліджень в цій галузі, з різними конструкційними особливостями термоелектричних обладнань, що в свою чергу зробить можливим досліджувати нові термоелектричні матеріали в рамках з метою покращення перетворення енергії та самої вартості термоелектричних приладів на їх основі.

Отже, метою роботи є перевірка впливу геометрії на ефективність проникного термоелемента у режимі охолодження.

I. Фізична модель проникного термоелектричного холодильного термоелемента

Оскільки, при використанні матеріалу що має велику проникність, внутрішня поверхня теплообміну може бути розвинута, в такому випадку сама інтенсивність теплообміну буде зростати в рази, а перепад температури між середовищами, що обмінюються теплом, зменшується. В наслідок чого корисний перепад температури на термоелементі буде

зростати, що продуктивно вплине на саму ефективність перетворення енергії [5-7].

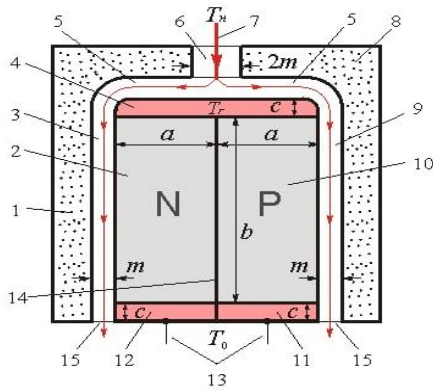


Рис. 1. Фізична модель термоелемента в якому теплові потоки формуються за рахунок теплообміну з теплоносієм де 1 – адіабатична ізоляція, 2 – вітка n-типу, 3 – канал, 4 – комутаційна пластина, 5, 6 – канал, 7 – теплоносіій, 8 – адіабатична ізоляція, 9 – канал, 10 – вітка р – типу, 11 – 12 – комутаційні пластини, 13 – електричні контакти. Вітки 2, 10 охоплені адіабатичною ізоляцією 1, 8 і разом утворюють канали 5, 6, 9. Через канал 6 вноситься теплоносіій 7 з температурою T_n , який перетікає рівними долями через канали 3, 5 та 5, 9.

Змінюючи умови теплообміну вздовж вітки ми впливаємо і на об'ємний розподіл джерел тепла в проникному термоелементі. Отже, це дає широкі можливості впливати на енергетичні характеристики термоелемента – його коефіцієнт корисної дії чи потужність або холодильний коефіцієнт охолодження. Проникний термоелемент складається з послідовно – паралельно розташованих на віддалі пластин віток N- та P- типів провідності, що з'єднані комутаційними пластинками. Крізь проникний термоелемент, по каналах, прокачується теплоносіій. Він охолоджується за рахунок теплообміну з матеріалом віток, де встановлюється градієнт температури за рахунок термоелектричного ефекту Пельте Томсона та наявності електричного струму. Верхні спаї термостатуються теплообмінником

внаслідок прокачки теплоносія, решта поверхні адіабатно ізольована. Температура теплоносія на вході в термоелемент задана.

Вітки виконані з однорідного матеріалу на основі Ві – Те, де температурну залежність Z слід враховувати. Комутаційні пластини виконані з міді, комутаційний опір – 10^{-6} (Ом • см²). Температура T_0 нижніх комутаційних пластин – 20°C. Вітки N, P з'єднані між собою тонким прошарком 14, теплопровідністю, електропровідністю та товщиною яких ми нехтуємо. Розмір термоелементу в напрямі, перпендикулярному до площини рисунка – d , величина $d = a$. Площина $d = 0$ і $d = a$ є адіабатичними ізоляціями, що формують канали 5, 6, 9. Тертя між теплоносієм та адіабатичними ізоляціями 1, 8 відсутнє.

II. Математичний опис моделі

Існування теплообміну термоелектричних матеріалів з теплоносієм обумовлює необхідність вирішення проблем розподілу температури, електричного потенціалу та теплового потоку в матеріалі, пов'язаних з рівняннями руху та теплообміну теплоносія. Рух теплоносія в каналах слід описувати за допомогою рівнянь Нев'є-Стокса та рівнянь безперервності, а рівняння теплопровідності слід розглядати для розподілу температури безпосередньо у самому теплоносії. Рівняння Нев'є:

$$\left. \begin{aligned} \rho \frac{d\vec{\vartheta}}{dt} &= \rho \vec{F} - \vec{\nabla} P + \mu \vec{\nabla}^2 \vec{\vartheta} + \frac{1}{3} \mu \vec{\nabla} (\text{div} \vec{\vartheta}), \\ \text{div} \rho \vec{\vartheta} &= 0. \end{aligned} \right\} \quad (1)$$

Де ліва частина першого рівняння (1) це сила інерції. Перший доданок у правій частині даного рівняння – масову силу, другий – дію поверхневих сил тиску (нормальних напружень), а останні два доданки – дію дотичних складових поверхневих сил (сил внутрішнього тертя).

Теплообмін в рідині описується рівнянням теплопровідності:

$$\rho C_p \left(\frac{\partial T}{\partial t} + (\vec{\vartheta} \vec{\nabla}) T \right) = -(\vec{\vartheta} \vec{q}) + \sum_{i,j} \tau_{ij} S_{ij} - \frac{T}{\rho} \left. \frac{\partial \rho}{\partial T} \right|_p \left(\frac{\partial \rho}{\partial T} + (\vec{\vartheta} \vec{\nabla}) P \right) + Q \quad (2)$$

де ρ – густина, C_p – теплоємність, T – температура, $\vec{\vartheta}$ – вектор швидкості рідини, q – густина потоку тепла, P – тиск, τ_{ij} – тензор в'язкого напруження, де η – в'язкість, I – одиничний тензор, S_{ij} – тензор швидкості деформації, Q – внутрішні джерела тепла.

Узагальнена математична модель заснована на рівнянні теплового балансу твердої фази, рівнянні масоперенесення газової складової, рівнянні неперервності, динаміці фільтраційної рідини та рівнянні стану. Крім того, необхідно сформулювати відповідні граничні умови. Для розв'язання цієї проблеми через комп'ютер рекомендується використовувати спеціально розроблену програму,

наприклад COMSOL Multiphysics.

Результати такого типу дослідження були проведені для проникного термоелемента в 3D-моделі, а результати вперше отримані в роботі [8] для потоку охолоджуючої рідини та повітря. Досліджено вплив швидкості перекачування теплоносія та напруги живлення термопарі на різницю температур та характеристики перетворення енергії. Визначено оптимальне значення витрати води (повітря) на вході в канал і різницю потенціалів на термопарі для досягнення максимальної охолоджуючої здатності під час охолодження. Оптимізація інших параметрів у 3D моделі є великою складністю.

III. Метод вирішення сформульованого завдання

Через різноманіття застосувань термоелектричні охолоджувачі можуть мати багато різних конфігурацій, тому, за допомогою програмного пакета COMSOL Multiphysics можна детально описати базову конструкцію одноступінчастого термоелектричного охолоджувача з різними розмірами термоелементів та іншими геометричними характеристиками. Змодельований проникний термоелемент також можна використовувати як відправну точку для більш детальних розрахунків, а додаткові параметри введення можна розширити на багатоступінчасті термоелектричні охолоджувачі та використовувати в різних умовах [9]. Використовуючи ефект Пельтьє, потік струму від одного кінця термоелектричних елементів мережі до іншого створює ортогональні теплові потоки, що призводить до перепадів температур між пластинами, що дає можливість розрахувати параметри продуктивності. Згодом цю модель можна використовувати для пошуку найкращого проникного термоелемента з покращеною продуктивністю, обладнання на його основі, для певної програми або виробника, для оптимізації конструкції та забезпечення продуктивності.

Використовується узагальнена теорія розрахунків проникних термопар з урахуванням зміни відповідних параметрів матеріалу гілки від температури і концентрації носіїв заряду та умов теплообміну по висоті гілки. Цей метод моделювання розподілу температури та теплового потоку в 1D та 3D моделях осмотичних термопар, удосконалена теорія обчислювальних осмотичних термопар, використовується для вирішення завдань багатofакторної оптимізації для досягнення максимальної енергетичної ефективності в життєздатності термоелектричного перетворення. Оскільки проникна термопара є елементом термопари, то теплообмін з джерелом тепла (витяжкою) відбувається не тільки на поверхні спаю, а й всередині гілки термопари [10]. У цьому випадку розгалужений матеріал стає проникним (з каналами або порами), щоб прокачувати через нього теплоносій (рідку або газ).

За рахунок використання високопроникних матеріалів можна розвинути внутрішню поверхню теплообміну, підвищити інтенсивність теплообміну, зменшити різницю температур між теплообмінними середовищами. Це призводить до збільшення корисної різниці температур на термопарі, що може підвищити ефективність перетворення енергії [5-7]. На об'ємний розподіл джерела тепла (стоку) у проникній гілці термопари також можна вплинути шляхом зміни умов теплопередачі по висоті гілки. Тому можна впливати на енергетичні характеристики термопари – коефіцієнт охолодження кулера чи кондиціонера.

IV. Розрахунок основних характеристик проникного термоелемента за допомогою комп'ютерного моделювання

Термопара складається з двох різних провідників (ніжок), що контактують один з одним при одній точці (стику). Коли різниця температур встановлена, то між ними встановлюється напруга поперек з'єднання. Тому, термопару належним чином калібрують датчиком температури і це може перетворювати температурні градієнти в електричні течії.

Для оцінки характеристик проникного термоелемента в режимі охолодження, у програмному комплексі COMSOL Multiphysics, в першу чергу було змодельована геометрію термоелемента, що працюватиме в режимі охолодження. Опишемо детально геометрію (рис.2-3) моделі.

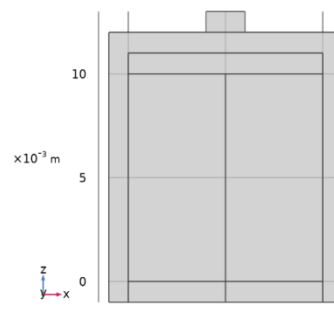


Рис 2. Одна із варіацій геометрії термоелемента.

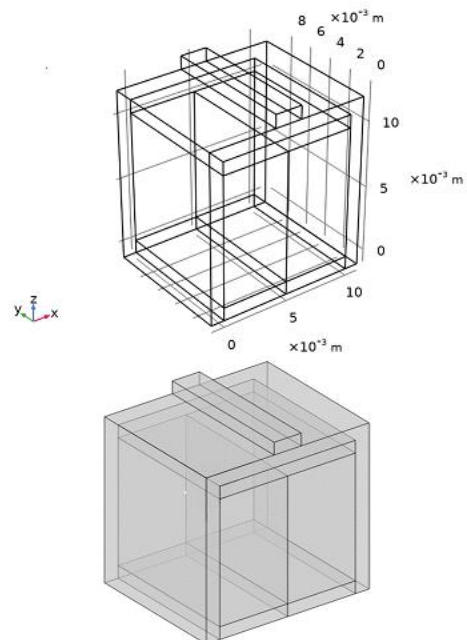


Рис. 3. Геометрія проникного термоелемента.

Розглянемо детальніше геометрію термоелектричного матеріалу, добротність якого складає $Z = 0.002 \left(\frac{1}{K}\right)$.

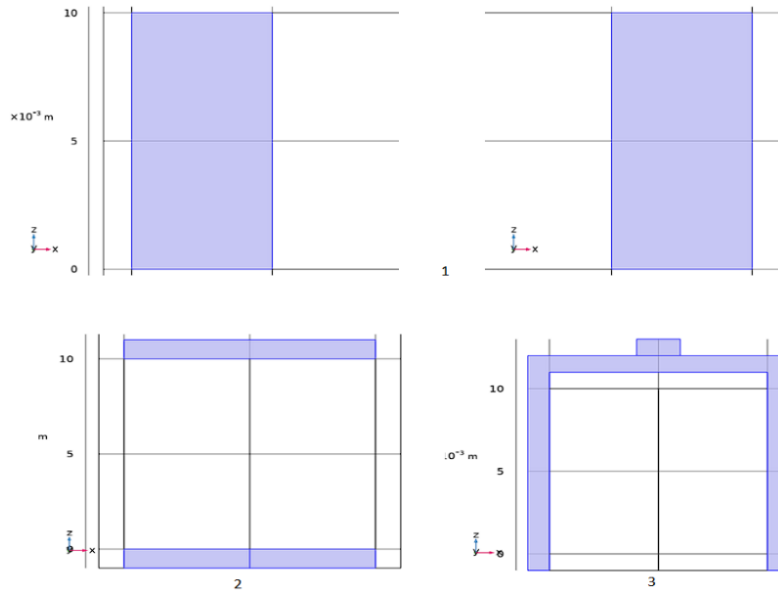


Рис. 4. Геометрія термоелектричного матеріалу – 1; комутаційних пластин – 2; теплоносія – 3.

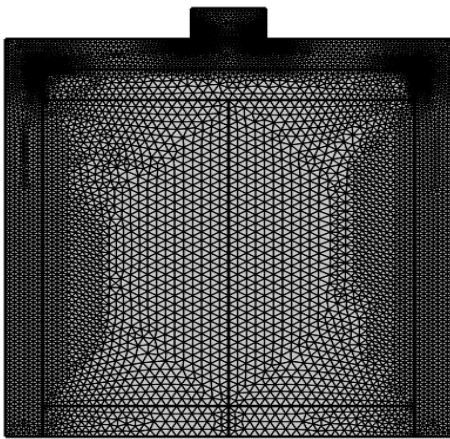


Рис. 5. Геометрична сітка.

На рисунках (2 – 5) можна спостерігати детальну візуалізацію геометрії модельованого термоелемента,

де максимально детально зображена кожна деталь створеної моделі.

За допомогою COMSOL Multiphysics ми можемо спостерігати температурний розподіл у термоелектричному модулі охолодження.

На рисунку 6 ми чітко бачимо, що показані ізотермічні поверхні та тепловий потік безпосередньо знаходяться у самому модулі та теплоносії. Також за допомогою комп'ютерного моделювання наведено розподіл швидкостей у теплоносії (рис. 7), розподіл електричного потенціалу проникного термоелемента (рис. 8) та розподіл термоелектричного поля проникного термоелемента (рис. 9).

Результати моделювання занесемо у таблицю. За допомогою комп'ютерного моделювання були розраховані параметри проникного холодильного термоелемента для різної висоти віток дані в таблиці 1, де H – висота термоелемента, U – вихідна

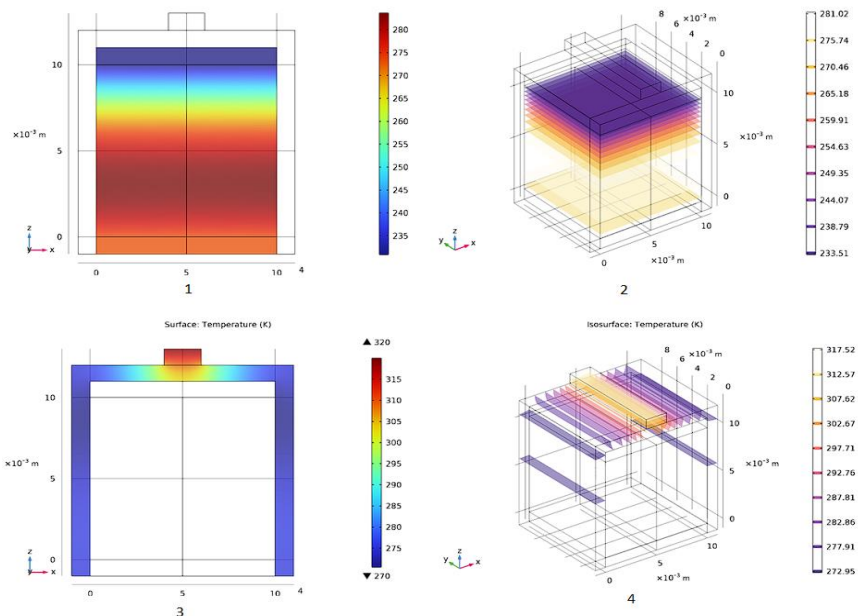


Рис. 6. Комп'ютерна модель розподілу температури у модулі-1; ізотермічної поверхні термоелемента-2; розподілу температури у теплоносії-3; ізотермічної поверхні теплоносія-4.

Таблиця 1.

Параметри проникного термоелемента в режимі охолодження

H	1 (cm)	2 (cm)	3 (cm)	4 (cm)	5 (cm)
U, V	0,0355	0,0355	0,0355	0,0355	0,0355
T _x , K	230,01	230,3	230,62	230,95	231,28
T _{пов} , K	265,39	273,84	268,67	269,88	270,64
Q _c , W	0,96038	0,48661	0,32848	0,24934	0,20182
I, A	13,29	6,72	4,5173	3,3956	2,7165
G, m/s	7,7259E-4	8,2136E-4	8,2738E-4	8,3124E-4	8,3277E-4
W, W	0,95107	0,47727	0,31911	0,23997	0,19247
COP	2,03558749	2,039780349	2,04833811	2,068459763	2,092792351

Таблиця 2.

Порівняльна характеристика класичного та проникного термоелементів

	Classic thermoelement	Penetrating thermoelement
H, cm	1 cm	1 cm
U, V	0,0355	0,0355
T _x , K	241,14	230,01
T _{пов} , K	0	265,39
Q _c , W	0,79542	0,96038
I, A	12,14	13,29
G, m/s	0	7,7259E-4
W, W	0,89741	0,95107
COP	1,846	2,036

напряга, T_x – температура холодного спая термоелемента, Q_c – Холодопродуктивність, I – струм на виході, G – швидкість теплоносія, W – спожита потужність, COP – коефіцієнт продуктивності термоелемента визначається за формулою:

$$COP = \frac{Q_c}{UI} \quad (8)$$

Формула (3) дає найефективніші показники термоелектричного охолодження, коли тепло, яке поглинається розділеним на вхідну потужність, досягає максимального.

Порівнюючи параметри з класичним термоелементом, теоретичні розрахунки показують, що використання таких перетворювачів в оптимальних умовах підвищує холодильний коефіцієнт на 10-30%. Порівняльна характеристика знаходиться в таблиці 2.

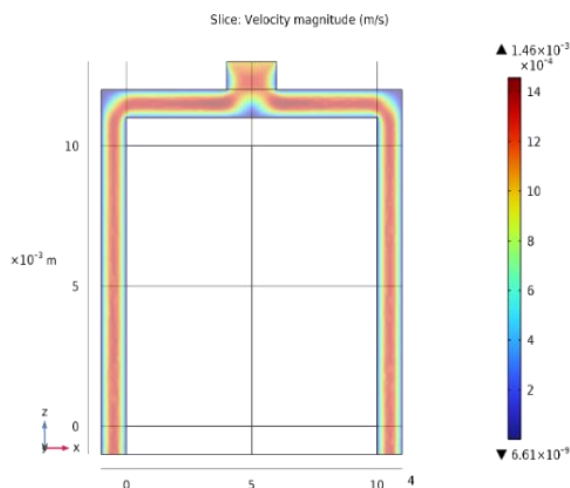


Рис. 7. Розподіл швидкостей у теплоносії.

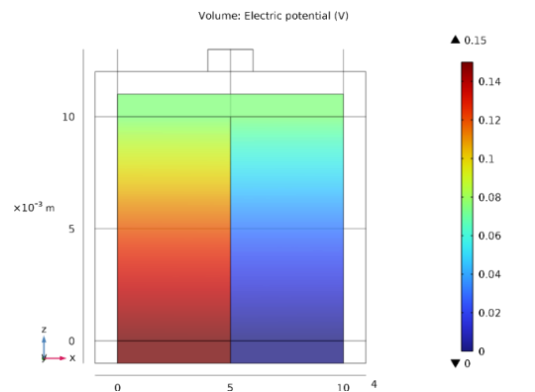


Рис. 8. Розподіл електричного потенціалу термоелемента.

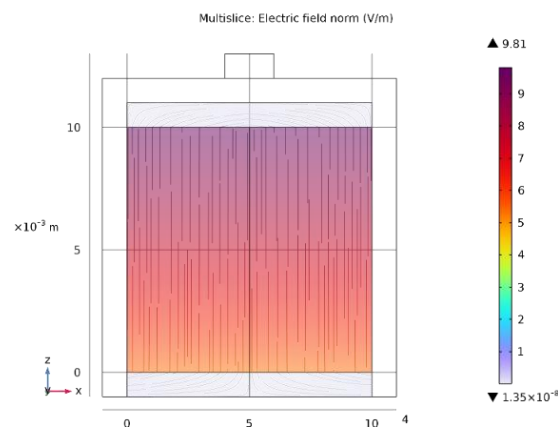


Рис. 9. Розподіл електричного поля у термоелементію

Отримані результати довели перспективність досліджень та створення проникних термоелектричних модулів, та показують що для випадку геометрії та висоти в (1 см), для двох модулів,

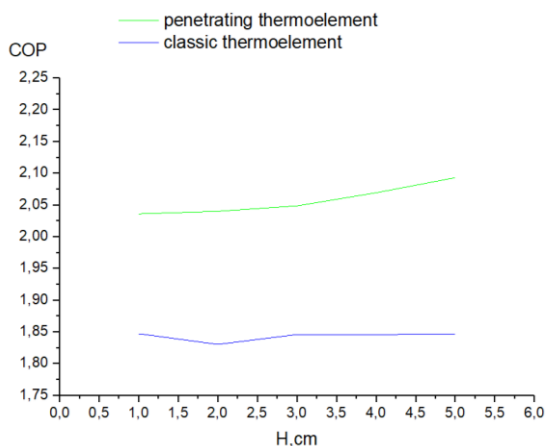


Рис. 10. Графік залежності COP від висоти термоелемента.

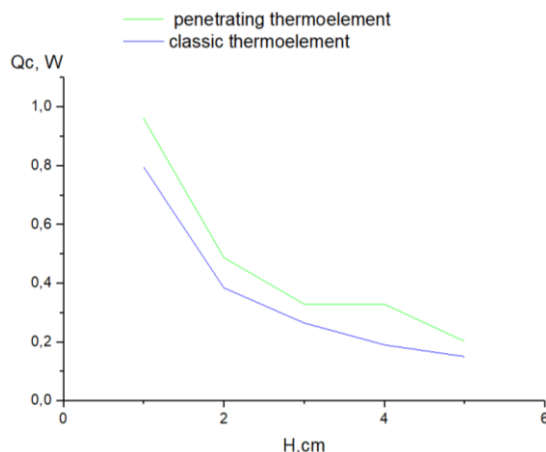


Рис. 11. Графік залежності холодопродуктивності від висоти термоелемента.

перевага проникного полягає у більшому коефіцієнті продуктивності термоелемента на 9,33%. На основі розрахунків з таблиці 1 було побудовано графіки залежностей COP (рис. 10) та холодопродуктивності відповідно (рис. 11) від висоти термоелемента.

На основі приведеної моделі термоелектричного охолоджувача наведено математичний опис основних процесів, які приводять до взаємного перетворення теплової та електричної енергії в термоелектричних холодильниках, за допомогою комп'ютерного модулювання у програмному пакеті COMSOL Multiphysics. За допомогою моделювання доведено, що, міняючи умови теплообміну вздовж висоти вітки, можна впливати на об'ємний розподіл джерел (стоків) тепла в вітках проникного термоелемента.

Висновки

Використання проникних термоелектричних охолоджувачів таких перетворювачів енергії дозволяє підвищити холодильний коефіцієнт на 10-30%.

Отримані результати демонструють перспективність досліджень і створення проникних термоелектричних охолоджувачів. А також показують, що для випадку висоти вітки 1 см, перевага проникного полягає у більшому коефіцієнті холодопродуктивності термоелемента на 9,3%.

Черкез Р. Г. – Доктор фіз-мат. наук, професор кафедри термоелектрики та медичної фізики Чернівецького національного університету ім. Ю. Федьковича;

Семешкін В. А. – Аспірант кафедри термоелектрики та медичної фізики Чернівецького національного університету ім. Ю. Федьковича;

Жукова А. С. – студент кафедри комп'ютерних наук Чернівецького національного університету ім. Ю. Федьковича;

Стеф'юк В. В. – студент кафедри термоелектрики та медичної фізики Чернівецького національного університету ім. Ю. Федьковича.

- [1] E. K. Iordanishvili, B. E-Sh. Malkovich, M.N. Veish, *Experimental research of nonstationary thermoelectric cooling. 2. Regime of extremal voltage*, Journal of Engineering and Physics, 22, (2), 220 (1972).
- [2] L. F. Ioffe, L. S. Stilbans, E. K. Iordanishvili, T. S. Stavitskaia, *Thermoelectric cooling*, Moscow; Leningrad, Publisher AofS USSR, 108 p., 1956.
- [3] A. F. Ioffe, *Semiconductor thermocouples*, Moscow; Leningrad, Publisher AofS USSR, 188 p. (1960).
- [4] L.I. Anatyshuk, *Thermoelectric power converters*, Thermoelectricity. Volume II. Chernivtsi: Bukrek, 2003. 376 p.
- [5] V. N. Kozliuk, H. M. Shchegolev, *Thermodynamic analysis of the penetrating thermoelectric refrigerators*, Thermophysics and thermal engineering. Ed. 25, 96 (1973).
- [6] G. K. Kotyrlo, V. N. Kozliuk, Y. N. Lobunets, *Thermoelectric generator with the developed surface of the heat exchange*, Thermal problems of the straight transformation of energy, Ed.7., 85 (1975).
- [7] Y. N. Lobunets *Methods of calculation and engineering of thermoelectric procreators of energy*, Kyiv, Scientific thought (1989).
- [8] Cherkez R. G., Feniak P. P., Demianiuk D. D. *Computer modeling of the penetrating thermoelement of cooling*, Thermoelectricity, 5, 64 (2013).
- [9] L.I. Anatyshuk, R.G. Cherkez, *On the Properties of Permeable Thermoelements*, Proc. of XXII Intern. Conf. on thermoelectrics(France), 480 (2003).
- [10] L.I. Anatyshuk, L. N. Vihor, *Computer engineering of cascade modules for generators*, Thermoelectricity, 4, 19 (2002).

R.G. Cherkez^{1,2}, V.A. Semeshkin², A.S. Zhukova², V.V. Stefiuk²

The influence of the plates on the effectiveness of penetrating thermoelements in the cooling regime

¹*Institute of Thermoelectricity, Chernivtsi, Ukraine*

²*Yuriy Fedkovych Chernivtsi National University, Chernivtsi, Ukraine, r.cherkez@chnu.edu.ua*

This paper describes the physical model of the penetrating thermoelement with the developed surface of warmth exchange for the cooling of the air's flow. It presents the theory of the calculation and the method of the computer modeling of the temperature's and potential's allocation, the definition of the effectiveness of the energy's transformation – the cooling factor and the cooling efficiency. This work researches the 3D temperature's and materials' allocation for the material of the branches of the thermoelement based on Bi₂Te₃.

Keywords: penetrating thermoelement, cooling coefficient, cooling capacity, 3d mode.